

VA 204-7

2/2-Wege-Magnetventil
direktgesteuert, NC
(stromlos geschlossen)



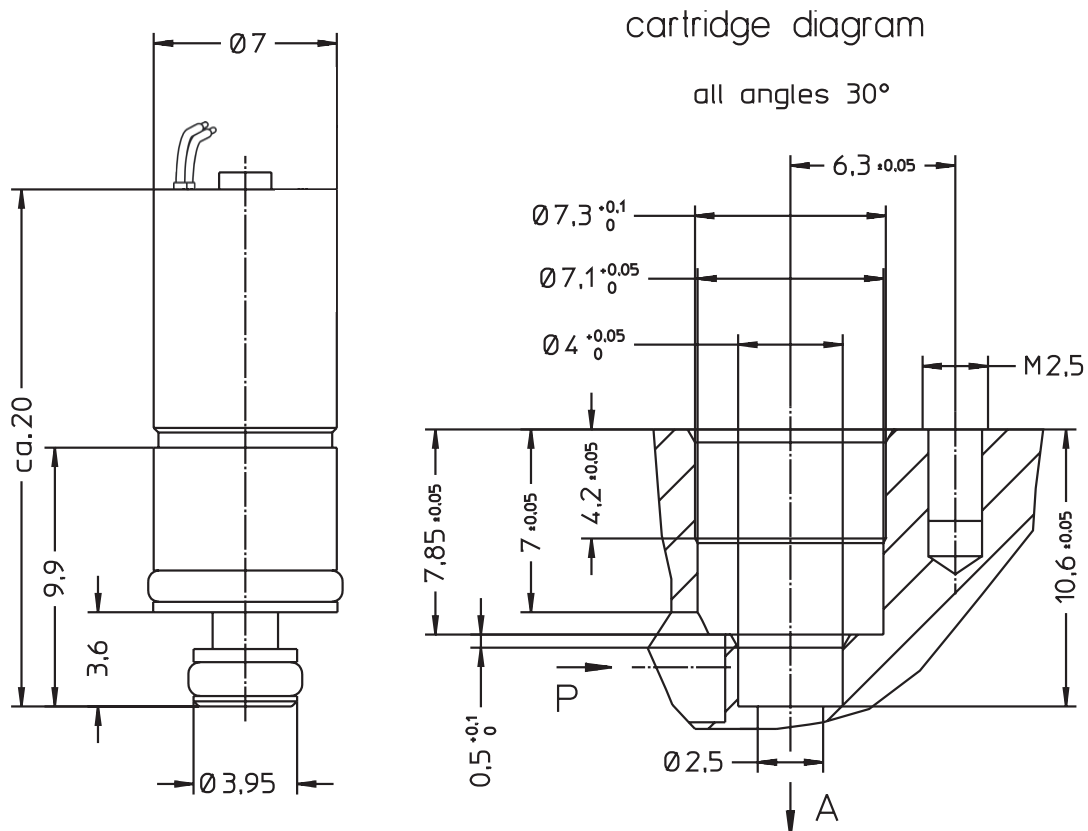
Anwendung

Neutrale und leicht aggressive Flüssigkeiten, Gase
und Dämpfe

Typ/ Best.-Nr.	Baugröße s [mm]	Nennweite [mm]	Anschluss	Druckdifferenz [bar]
VA 204-716	7	0,5	Cartridge	0 - 8
VA 204-718	7	1,0	Cartridge	0 - 3

Dichtwerkstoff:	P (NBR)	Statischer Druck:	max. 20 bar
Gehäusewerkstoff:	Edelstahl (1.4305)	Leistungsaufnahme:	0,85 W
Innenteile:	Edelstahl (1.4310/1.4105)	Spannung:	24 V
Einbaulage:	beliebig, bevorzugt steh.	Zul. Spannungstoleranz:	-15% ... +10%
Max. Umgebungstemp.:	50°C	Rel. Einschaltdauer (ED):	bis 100%

Andere Ausführungen und weiteres Zubehör wie Formbohrer auf Anfrage



VA 204-7

2-way solenoid valve
direct actuated,
NC (normally closed)



Application

Neutral and mildly aggressive
liquids, gases and vapors

Type/ Order No.	Size s [mm]	Orifice [mm]	Port size	Pressure range [bar]
VA 204-716	7	0,5	Cartridge	0 - 8
VA 204-718	7	1,0	Cartridge	0 - 3

Sealing material:	P (NBR)	Static pressure:	max. 20 bar
Body material:	Stainless steel (1.4305)	Power consumption:	0,85 W
Inner parts:	Stainless steel (1.4310/1.4105)	Voltage:	24 V
Mounting direction:	Free, preferred upwards	Voltage tolerance:	-15% ... +10%
Max. ambient temp.:	50°C	Duty cycle:	up to 100%

Other configurations upon request

