

## VA 204-5

2/2-Wege-Magnetventil  
direktgesteuert, NC  
(stromlos geschlossen)



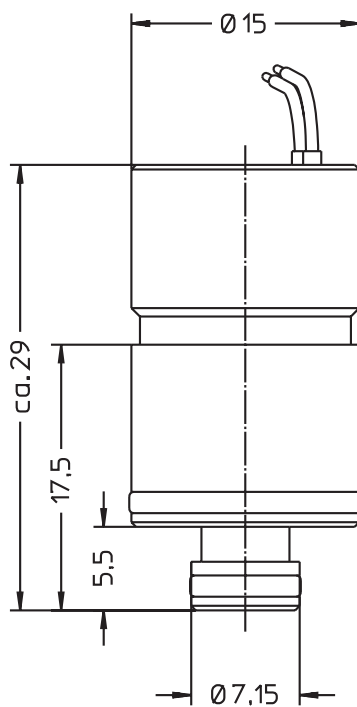
### Anwendung

Neutrale und leicht aggressive Flüssigkeiten, Gase  
und Dämpfe

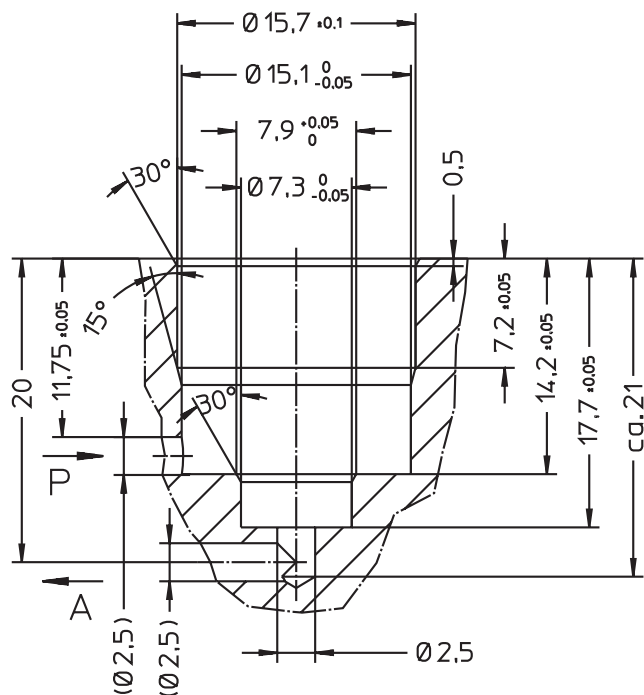
Typ/ Best.-Nr.	Baugröße s [mm]	Nennweite [mm]	Anschluss	Druckdifferenz [bar]
VA 204-506	15	1,0	Cartridge	0 - 8
VA 204-508	15	2,0	Cartridge	0 - 1,5

Dichtwerkstoff:	P (NBR)	Statischer Druck:	max. 20 bar
Gehäusewerkstoff:	Edelstahl (1.4305)	Leistungsaufnahme:	1,6 W
Innenteile:	Edelstahl (1.4310/1.4105)	Spannung:	24 V
Einbaulage:	beliebig, bevorzugt steh.	Zul. Spannungstoleranz:	-15% ... +10%
Max. Umgebungstemp.:	50°C	Rel. Einschaltdauer (ED):	bis 100%

Andere Ausführungen und weiteres Zubehör wie Formbohrer auf Anfrage



cartridge diagram



## VA 204-5

2-way solenoid valve  
direct actuated,  
NC (normally closed)



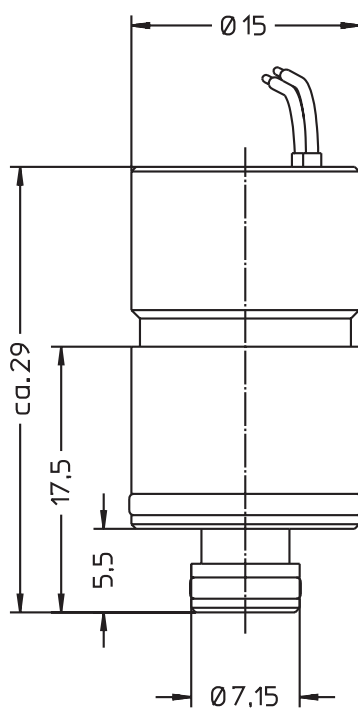
### Application

Neutral and mildly aggressive  
liquids, gases and vapors

Type/ Order No.	Size s [mm]	Orifice [mm]	Port size	Pressure range [bar]
VA 204-506	15	1,0	Cartridge	0 - 8
VA 204-508	15	2,0	Cartridge	0 - 1,5

Sealing material:	P (NBR)	Static pressure:	max. 20 bar
Body material:	Stainless steel (1.4305)	Power consumption:	1,6 W
Inner parts:	Stainless steel (1.4310/1.4105)	Voltage:	24 V
Mounting direction:	Free, preferred upwards	Voltage tolerance:	-15% ... +10%
Max. ambient temp.:	50°C	Duty cycle:	up to 100%

Other configurations upon request



cartridge diagram

