

VA 204-1

2/2-Wege-Magnetventil
direktgesteuert, NC
(stromlos geschlossen)



Anwendung

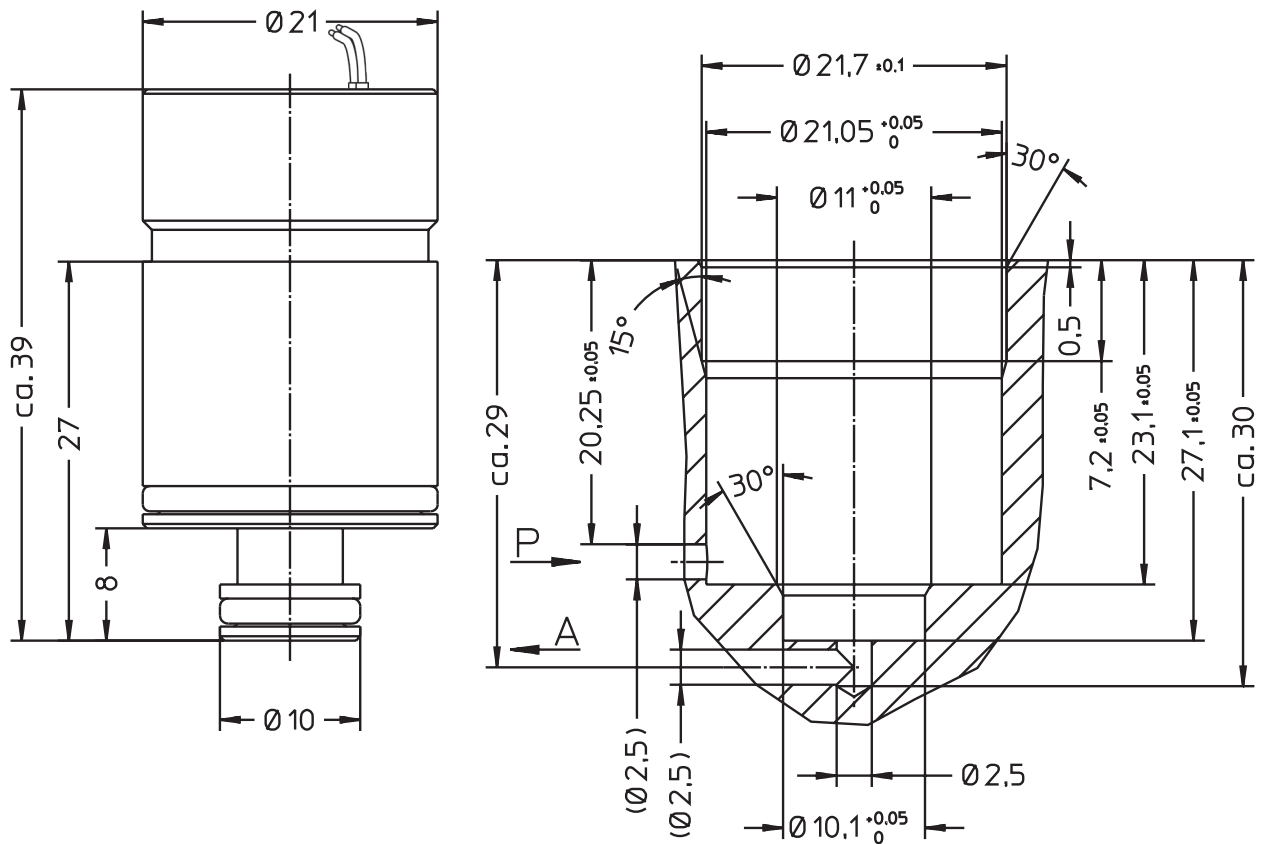
Neutrale und leicht aggressive Flüssigkeiten, Gase
und Dämpfe

| Typ/ Best.-Nr. | Baugröße s [mm] | Nennweite [mm] | Anschluss | Druckdifferenz [bar] |
|-------------------|--------------------|-------------------|-----------|-------------------------|
| VA 204-103 | 21 | 2,0 | Cartridge | 0 - 8 |
| VA 204-105 | 21 | 4,0 | Cartridge | 0 - 2 |

| | | | |
|----------------------|---------------------------|---------------------------|---------------|
| Dichtwerkstoff: | P (NBR) | Statischer Druck: | max. 20 bar |
| Gehäusewerkstoff: | Edelstahl (1.4305) | Leistungsaufnahme: | 2,5 W |
| Innenteile: | Edelstahl (1.4310/1.4105) | Spannung: | 24 V |
| Einbaulage: | beliebig, bevorzugt steh. | Zul. Spannungstoleranz: | -15% ... +10% |
| Max. Umgebungstemp.: | 50°C | Rel. Einschaltdauer (ED): | bis 100% |

Andere Ausführungen und weiteres Zubehör wie Formbohrer auf Anfrage

cartridge diagram



VA 204-1

2-way solenoid valve
direct actuated,
NC (normally closed)



Application

Neutral and mildly aggressive
liquids, gases and vapors

| Type/ Order No. | Size s [mm] | Orifice [mm] | Port size | Pressure range [bar] |
|--------------------|----------------|-----------------|-----------|-------------------------|
| VA 204-103 | 21 | 2,0 | Cartridge | 0 - 8 |
| VA 204-105 | 21 | 4,0 | Cartridge | 0 - 2 |

| | | | |
|---------------------|---------------------------------|--------------------|---------------|
| Sealing material: | P (NBR) | Static pressure: | max. 20 bar |
| Body material: | Stainless steel (1.4305) | Power consumption: | 2,5 W |
| Inner parts: | Stainless steel (1.4310/1.4105) | Voltage: | 24 V |
| Mounting direction: | Free, preferred upwards | Voltage tolerance: | -15% ... +10% |
| Max. ambient temp.: | 50°C | Duty cycle: | up to 100% |

Other configurations upon request

cartridge diagram

