

## Typ LL-SAB

Leuchtende Leitungsdose



Anwendung  
Magnetventile mit Gerätestecker  
nach DIN 43650 - C

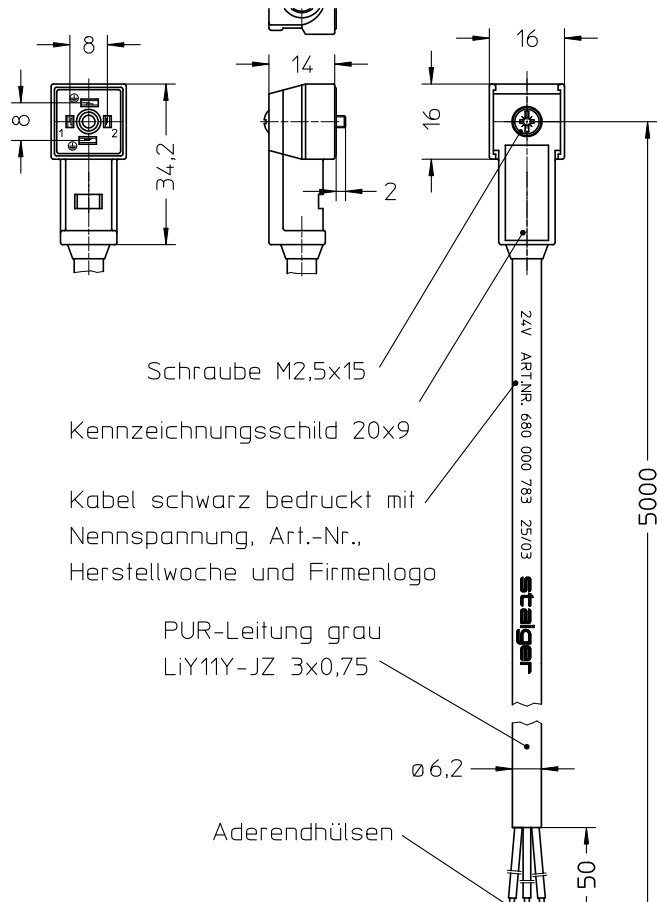
Funktion	Nennspannung	Schaltung	Kabelabgang
ZGX - 24	24 V AC/DC	mit LED u. Schutzschaltung	-

Kabel	Beschreibung	Kabellänge	Kabelende
PUR - 0,75	PUR - JZ 3 x 0,75	5,0 m	mit Aderendhülsen

Gehäuse- und Dichtwerkstoff:	Macromelt (PA-Basis)	Anziehmoment:	max. 0,6 Nm
Farbe:	Bernstein transparent	Schutzart EN 60 529:	IP 65, im mont. Zustand
Kontaktwerkstoff:	CuSn6	Umgebungstemperatur:	-20°C bis 80°C
Oberfläche:	Gal Sn	Umgebungsparameter:	Herstellung ohne LABS-Stoffe, silikonfrei, beständig gegen Industrieklima, EMV-verträglich
Polzahl:	2 + PE gebrückt		
Befestigung:	Schraube M3x16, unverlierbar		

Andere Ausführungen auf Anfrage



## Type LL-SAB

Light emitting plug



Application  
Solenoid valves with  
pin connectors to DIN 43650 - C

Function	Voltage	Internal circuit	Cable exit
ZGX - 24	24V AC/DC	with LED and surge protection	-
Cable	Description	Cable length	Cable ends
PUR - 0,75	PUR - JZ 3 x 0,75	5,0 m	wire lead protectors

Housing and sealing material:	Macromelt (PA-Base)	Tightening torque:	max. 0,6 Nm
Color:	Amber transparent	Degree of protection (EN 60 529):	IP 65, installed
Contact material:	CuSn6	Ambient temperature:	-20°C to 80°C
Surface:	Gal Sn	Ambient parameter:	Produced without LABS ingredients, silicon free, resistant against industrial environment, EMV resistant
Number of pins:	2 + PE bridged		
Mounting:	Screw M3x16, protected against loss		

Other configurations upon request

