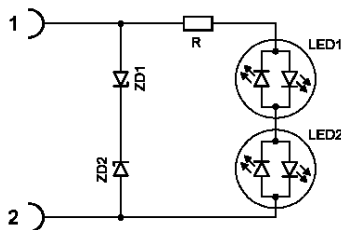


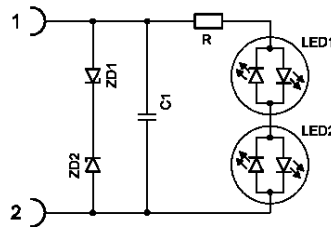
Typenübersicht

Typ	Staiger-Nr.	Nennspannung	Schaltung	Schutz-Schaltung	Besonderheit
LD-SAK-BGX 24V F	682 000 015	24V	B	ja	
LD-SAK-CGX 24V F	682 000 016	24V	C	ja	
LD-SAK-RGX 24V F	682 000 017	24V	R	nein	
LD-SAK-RGX 48V F	682 000 018	48V	R	nein	
LD-SAK-RGX 115V F	682 000 019	115V	R	nein	CE-Zeichen
LD-SAK-RGX 230V F	682 000 020	230V	R	nein	CE-Zeichen

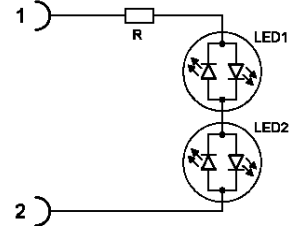
Schaltung B



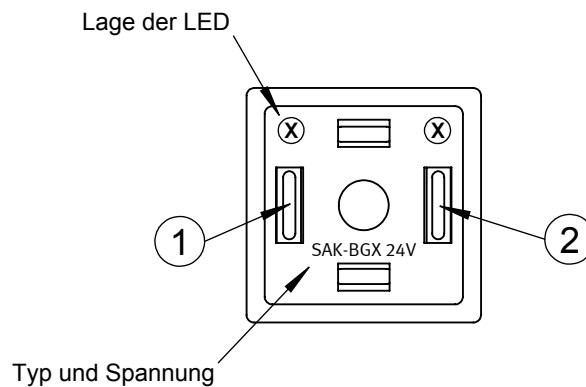
Schaltung C



Schaltung R



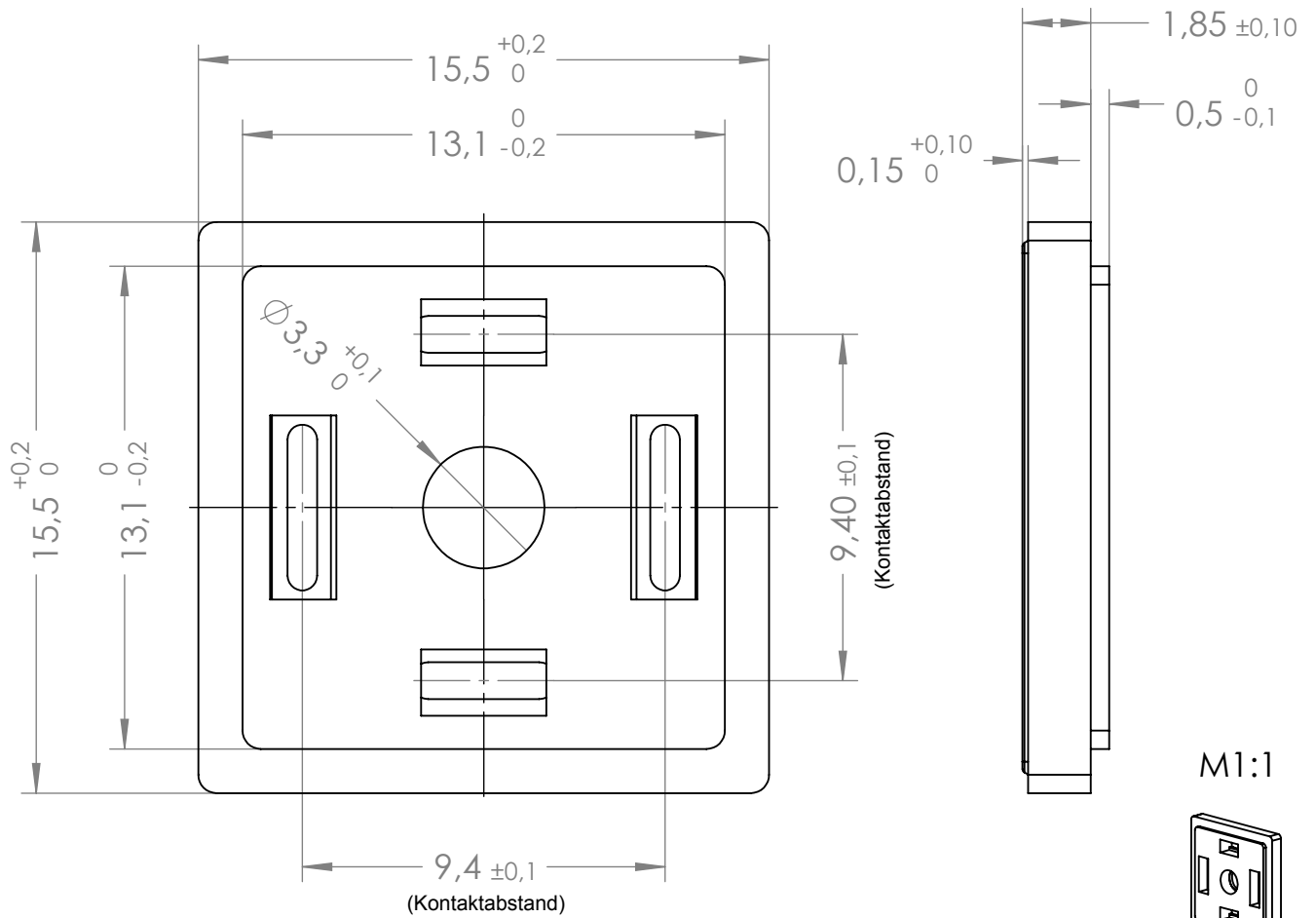
Kennzeichnung



Alle Rechte vorbehalten - All rights reserved - Tous droits réservés - Todos los derechos reservados
Staiger GmbH & Co. KG D-74391 Erligheim - Postfach

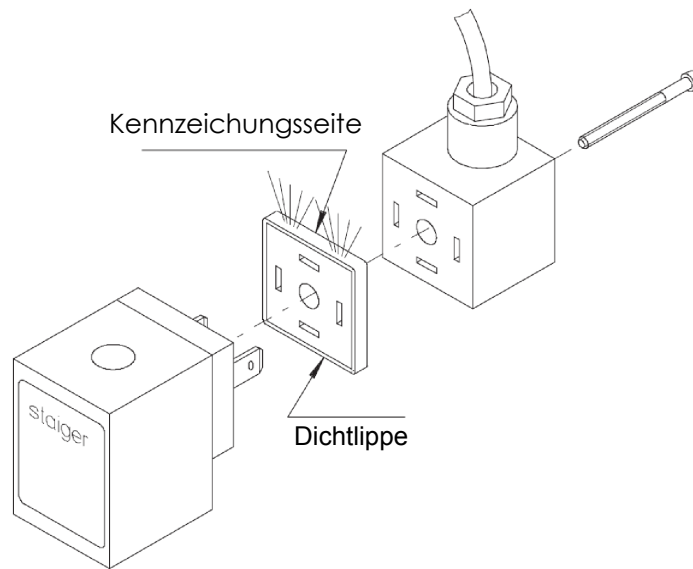
Zeichnung darf nur mit CAD geändert werden						Maßstab		SolidWorks - Zeichnung A4					
						Werkstoff							
				Datum		Name		Benennung <h1 style="text-align: center;">Datenblatt LD-SAK F</h1>					
				Erstellt		Rivinius							
				Bearb.		Rivinius							
				Gepr.		He							
				Norm.		Bo							
						Artikel-Nr.		Index		Revision		Blatt 1	
						781 001 550		a		000		6 Bl.	
a . 30.08.11 Rivi. Index ToDo-Änderungs-Nr. Datum Name				D-74391 Erligheim		Ersatz für							

Abmessungen in [mm] LD-SAK F



Alle Rechte vorbehalten - All rights reserved - Tous droits réservés - Todos los derechos reservados
 Staiger GmbH & Co. KG D-74391 Erligheim - Postfach

Montage



Zeichnung darf nur mit CAD geändert werden					Maßstab	5:1	SolidWorks - Zeichnung A4		
					Werkstoff				
			Datum		Name		Benennung		
			Erstellt		16-Jun-11		Rivinius		
			Bearb.		30.08.11		Rivinius		
			Gepr.		30.08.11		He		
			Norm.		30.08.11		Bo		
					Artikel-Nr.		Index	Revision	Blatt
					781 001 550		a	000	2
			D-74391 Erligheim				6 Bl.		
a	.	30.08.11	Rivi.						
Index	ToDo-Änderungs-Nr.	Datum	Name	Ersatz für .					

Technische Daten

Benennung	Leuchtende Dichtung
Beschreibung	Flachdichtung mit integrierter Schaltzustandsanzeige und Schutzschaltung für Magnetventile mit Rechteck-Steckverbinder
Anwendung	passend zu SAK-Magnetspulen mit Steckerbild nach EN 175301-803 Industriestandard C (Kontaktabstand 9,4mm)
Typen und Art.-Nr.	siehe Tabelle Typenübersicht
Montage	vorhandene Flachdichtung entfernen, mit Kennzeichnungsseite zur Gerätesteckdose und Dichtlippe zum Magnet montieren. Beim Aufsetzen wird die Leuchtende Dichtung mit den Steckerfahnen des Magneten kontaktiert.
Befestigung	mit der zentralen Befestigungsschraube der Gerätesteckdose, Anzugsdrehmoment max. 0,5 Nm
Betriebsspannung	Gleich- und Wechselspannung, Anschluss verpolungssicher
max. zul. Betriebsspannung	Nennspannung +10%
Stromverbrauch	2mA bei Nennspannung
Schaltzustandsanzeige	LED grün, im montierten Zustand an allen Außenkanten sichtbar
Schutzbeschaltung	siehe Tabelle Typenübersicht
Dichtwerkstoff	Polyurethan natur (transparent)
Umgebungstemperatur	-25°C bis +85°C
Zul. Temp. an der Dichtfläche	max. +100°C
LABS und RoHS	frei von lackbenetzungsstörenden Substanzen, RoHS konform, bleifrei
Schutzart EN 60529	IP65 im montierten Zustand
Beständigkeit	Beständigkeit gegen Industrieklima (Öle/Wasser)
Kennzeichnung	Typ und Spannung auf Leuchtende Dichtung aufgedruckt
zutreffende EU-Richtlinie	bei Nennspannung >50V konform zu Niederspannungsrichtlinie 2006/95/EG CE-Kennzeichen auf der Verpackung

Elektrische Daten

Schaltung	Nennspannung	Schutz-Schaltung	max. Überspannung	Ventilhalteleistung
B	24V	Zenerdioden	< 50V	max. 15W
C	24V	Zenerdioden und Kondensator	< 50V	max. 15W
R	24V	ohne	-	-
R	48V	ohne	-	-
R	115V	ohne	-	-
R	230V	ohne	-	-

Zeichnung darf nur mit CAD geändert werden



Maßstab SolidWorks - Zeichnung A4

Werkstoff

	Datum	Name
Erstellt	16-Jun-11	Rivinius
Bearb.	30.08.11	Rivinius
Gepr.	30.08.11	He
Norm.	30.08.11	Bo

Benennung

Datenblatt LD-SAK F

staiger

Artikel-Nr.

Index Revision Blatt 3

D-74391 Erligheim

781 001 550 a 000 6 Bl.

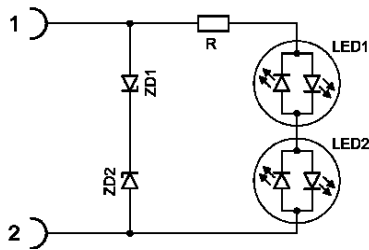
Index	ToDo-Änderungs-Nr.	Datum	Name
a	.	30.08.11	Rivi.

Ersatz für .

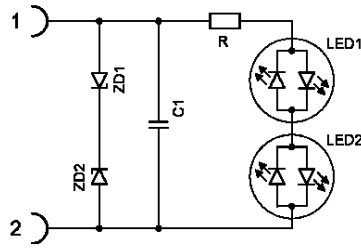
Type summary

Type	Staiger-No.	Nominal voltage	Circuit	Surge protection	Speciality
LD-SAK-BGX 24V F	682 000 015	24V	B	yes	
LD-SAK-CGX 24V F	682 000 016	24V	C	yes	
LD-SAK-RGX 24V F	682 000 017	24V	R	no	
LD-SAK-RGX 48V F	682 000 018	48V	R	no	
LD-SAK-RGX 115V F	682 000 019	115V	R	no	CE-mark
LD-SAK-RGX 230V F	682 000 020	230V	R	no	CE-mark

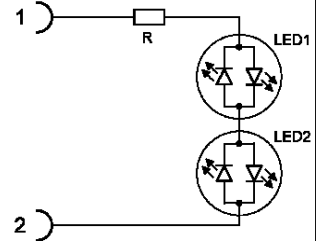
Circuit B



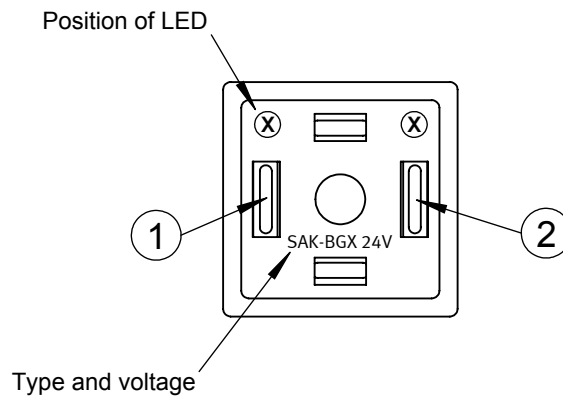
Circuit C



Circuit R



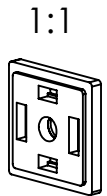
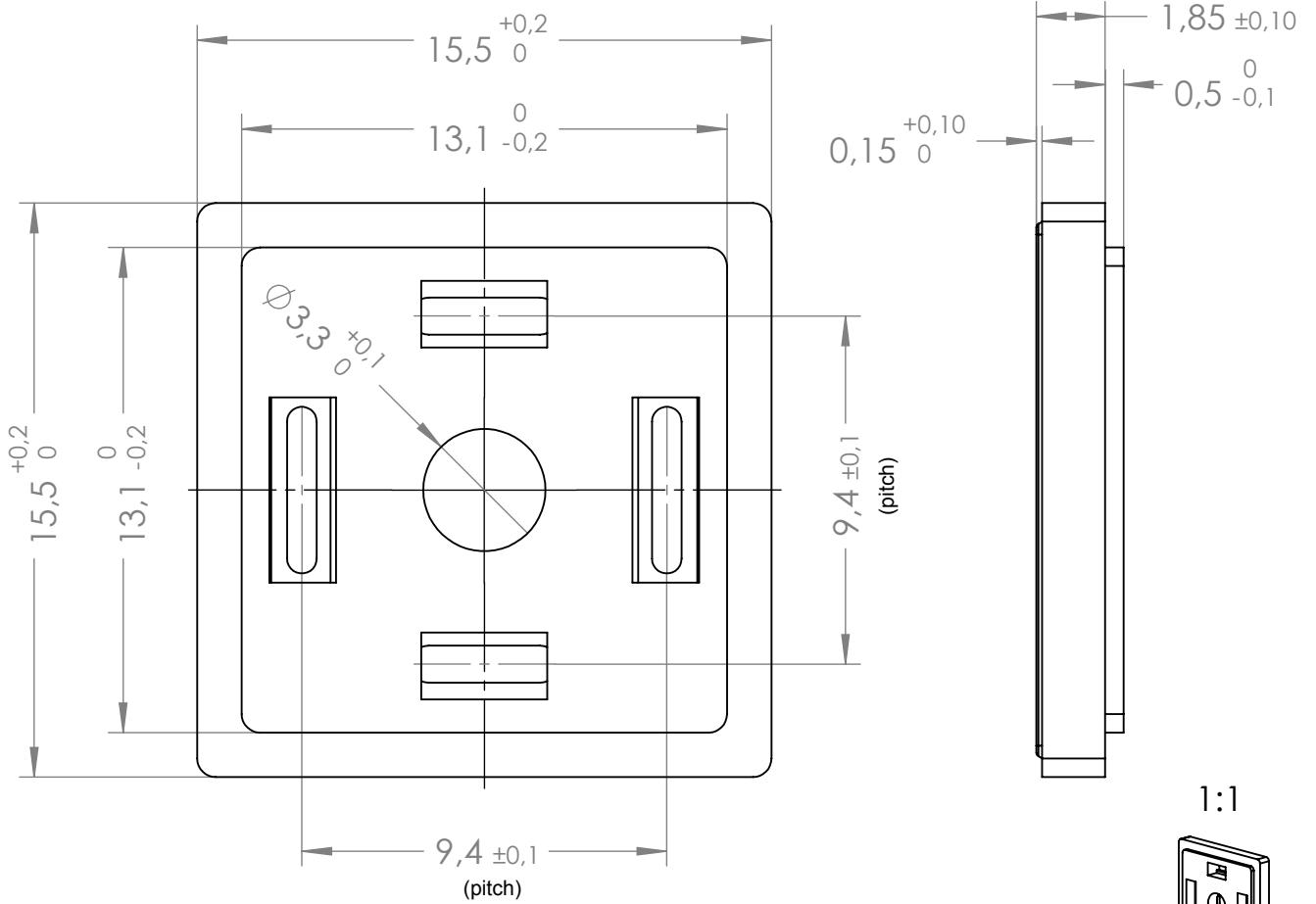
Labeling



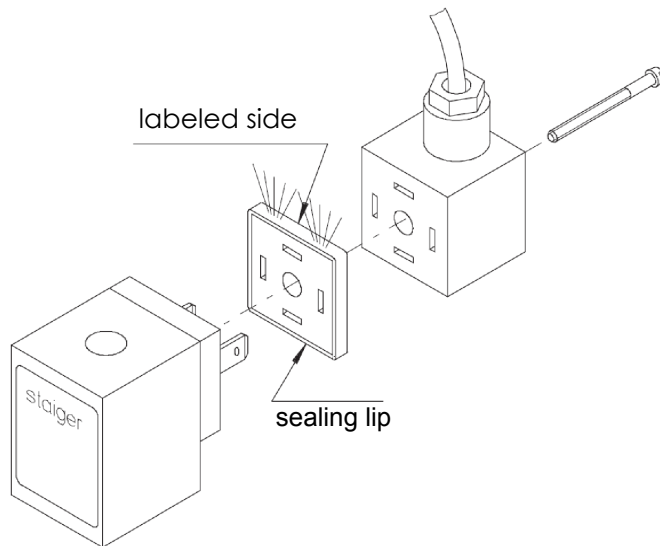
Alle Rechte vorbehalten - All rights reserved - Tous droits reserves - Todos los derechos reservados
 Staiger GmbH & Co. KG D-74391 Erligheim - Postfach

Drawing only to be modified by CAD		All dimensions are given in mm. The tolerance range is in accordance with ISO 2768 medium		scale	SolidWorks - drawing A4	
				material		
		author	16-Jun-11	Rivinius	title Datasheet LD-SAK F	
		editor	30.08.11	Rivinius		
		approved	30.08.11	He		
		norm approved	30.08.11	Bo		
		staiger		number	rev. index	revision
		D-74391 Erligheim		781 001 550	a	000
a	rev. index	30.08.11	Rivi.	page	4	
revision text	date	name		of	6	
				replacement for		

Dimensions in [mm] LD-SAK F



Assembly



Drawing only to be modified by CAD

All dimensions are given in mm. The tolerance range is in accordance with ISO 2768 medium

scale 5:1

SolidWorks - drawing A4

material

	date	name
author	16-Jun-11	Rivinius
editor	30.08.11	Rivinius
approved	30.08.11	He
norm approved	30.08.11	Bo

title

Datasheet LD-SAK F

staiger

number

rev. index revision page

D-74391 Erligheim

781 001 550 | a 000 | 5 of 6

a	rev. index	revision text	date	name
.			30.08.11	Rivi.

replacement for .


Technical data

Name	Light emitting seal
Application	Flat seal with LED and transient surge protection. Conform to pin connectors DIN EN 175301-803 industrial standard C (pitch 9,4mm)
Type and Order No.	see type summary
Assembly	assemble with marked side against cable socket, sealing lip against solenoid, fixing screw with fastening torque ma. 0,5Nm
Operating voltage	VAC and VDC, bipolar connection
Max. operating voltage	nominal voltage +10%
Current consumption	2mA at nominal voltage
LED display	LED green, visible all around
Surge Protection	see type summary
Sealing material	Polyurethane transparent
Ambient temperature	-25°C to +85°C
Ambient parameters	produced without LABS ingredients, silicon free, lead free, resistant against industrial environment, oil and water resistant
Degree of protection	IP65 (EN 60529)
Labeling	Type and voltage

Electrical data

Circuit	Nominal voltage	Surge protection	Clamping voltage	Solenoid valve power consumption
B	24V	Zenerdioden	< 50V	max. 15W
C	24V	Zenerdioden und capacitor	< 50V	max. 15W
R	24V	-	-	-
R	48V	-	-	-
R	115V	-	-	-
R	230V	-	-	-

Alle Rechte vorbehalten - All rights reserved - Tous droits reserves - Todos los derechos reservados
 Staiger GmbH & Co. KG D-74391 Erligheim - Postfach

Drawing only to be modified by CAD		All dimensions are given in mm. The tolerance range is in accordance with ISO 2768 medium		scale	SolidWorks - drawing A4		
				material			
				title			
				<h1>Datasheet LD-SAK F</h1>			
		author	16-Jun-11				Rivinius
		editor	30.08.11				Rivinius
		approved norm	30.08.11				He
				approved	30.08.11	Bo	
		 D-74391 Erligheim		number	rev. index	revision	
				<h2>781 001 550</h2>		page	
				<h2>a 000</h2>		6	
				replacement for .		of 6	
a	.	30.08.11	Rivi.				
rev. index	revision text	date	name				