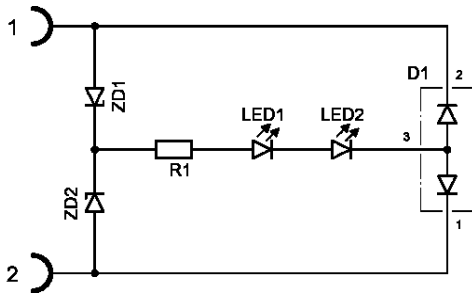


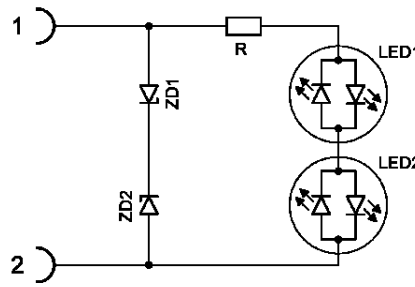
Typenübersicht

Typ	Staiger-Nr.	Nennspannung	Schaltung	Schutz-Schaltung	Lage der LED	Besonderheit
LD-SAD-BGB 24V F	682 000 026	24V	B	ja	B	
LD-SAD-BGG 24V F	682 000 027	24V	B	ja	G	
LD-SAD-SGG 24V F	682 000 025	24V	S	ja	G	
LD-SAD-RGG 24V F	682 000 029	24V	R	nein	G	
LD-SAD-RGG 230V F	682 000 030	230V	R	nein	G	CE-Zeichen

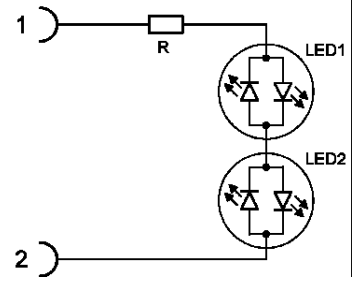
Schaltung B



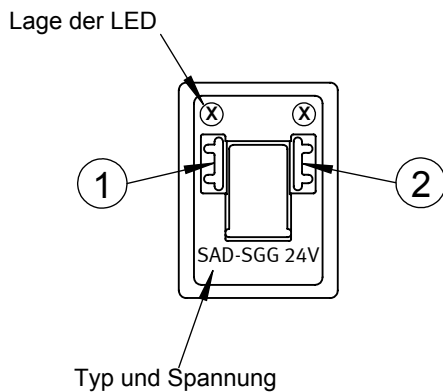
Schaltung S



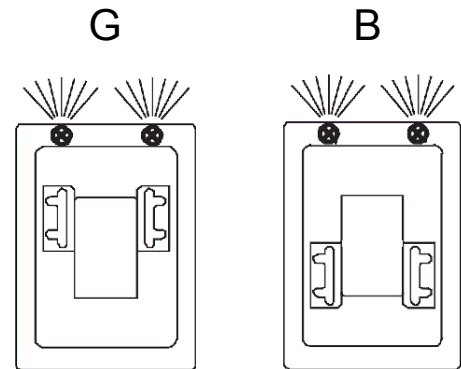
Schaltung R



Kennzeichnung

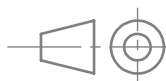


Lage der LED



Alle Rechte vorbehalten - All rights reserved - Tous droits réservés - Todos los derechos reservados
Staiger GmbH & Co. KG D-74391 Erligheim - Postfach

Zeichnung darf nur mit CAD geändert werden



Maßstab

SolidWorks - Zeichnung A4

Werkstoff

Benennung

Datenblatt LD-SAD F

Artikel-Nr.

Index

Revision

Blatt 1

781 001 546

a

001

6 Bl.

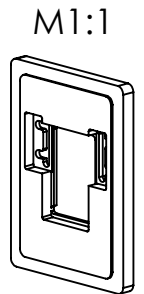
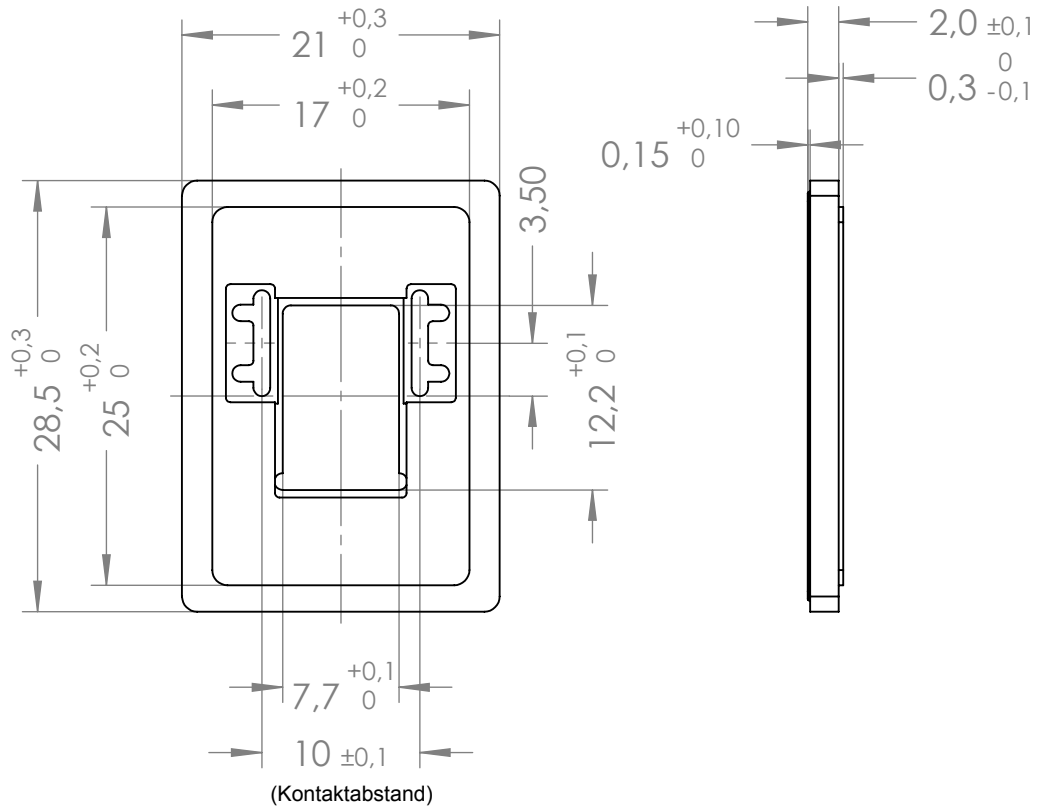
staiger

D-74391 Erligheim

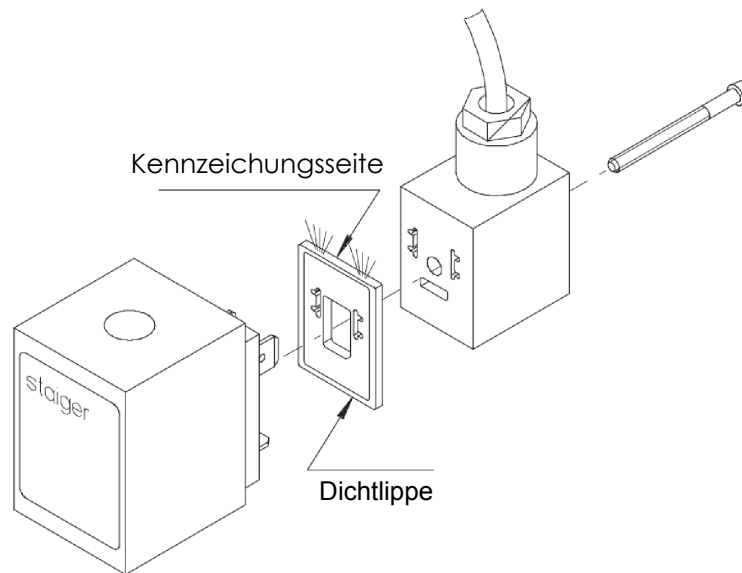
Ersatz für

Index	ToDo-Änderungs-Nr.	Datum	Name
001	.	24.04.12	Rivi.
a	.	30.08.11	Rivi.

Abmessungen in [mm] LD-SAD F



Montage



Alle Rechte vorbehalten - All rights reserved - Tous droits reserves - Todos los derechos reservados
Staiger GmbH & Co. KG D-74391 Erligheim - Postfach

Zeichnung darf nur mit CAD geändert werden						Maßstab 2:1		SolidWorks - Zeichnung A4		
						Werkstoff .				
				Datum		Name		Benennung <h1>Datenblatt LD-SAD F</h1>		
				Erstellt 06-Jun-11		Rivinius				
				Bearb. 24.04.12		Rivinius				
				Gepr. 25.04.12		He				
				Norm. 26.04.12		WK				
						Artikel-Nr.		Index	Revision	Blatt 2
						781 001 546		a	001	6 Bl.
						Ersatz für .				
001	.	24.04.12	Rivi.							
a	.	30.08.11	Rivi.							
Index	ToDo-Änderungs-Nr.	Datum	Name							

Technische Daten

Benennung	Leuchtende Dichtung
Beschreibung	Flachdichtung mit integrierter Schaltzustandsanzeige und Schutzschaltung für Magnetventile mit Rechteck-Steckverbinder
Anwendung	passend zu Staiger-SAD-Magnetspulen mit Steckerbild nach EN 175301-803 Bauform B (Kontaktabstand 10mm)
Typen und Art.-Nr.	siehe Tabelle Typenübersicht
Montage	vorhandene Flachdichtung entfernen, mit Kennzeichnungsseite zur Gerätesteckdose und Dichtlippe zum Magnet montieren. Beim Aufsetzen wird die Leuchtende Dichtung mit den Steckerfahnen des Magneten kontaktiert.
Befestigung	mit der zentralen Befestigungsschraube der Gerätesteckdose, Anzugsdrehmoment max. 0,6 Nm
Betriebsspannung	Gleich- und Wechselspannung, Anschluss verpolungssicher
max. zul. Betriebsspannung	Nennspannung +10%
Stromverbrauch	2mA bei Nennspannung
Schaltzustandsanzeige	LED grün, im montierten Zustand an allen Außenkanten sichtbar
Schutzbeschaltung	siehe Tabelle Typenübersicht
Dichtwerkstoff	Polyurethan natur (transparent)
Umgebungstemperatur	-25°C bis +85°C
Zul. Temp. an der Dichtfläche	max. +100°C
LABS und RoHS	frei von lackbenetzungsstörenden Substanzen, RoHS konform, bleifrei
Schutzart EN 60529	IP65 im montierten Zustand
Beständigkeit	Beständigkeit gegen Industrieklima (Öle/Wasser)
Kennzeichnung	Typ und Spannung auf Leuchtende Dichtung aufgedruckt
zutreffende EU-Richtlinie	bei Nennspannung >50V konform zu Niederspannungsrichtlinie 2006/95/EG CE-Kennzeichen auf der Verpackung

Elektrische Daten

Schaltung	Nennspannung	Schutz-Schaltung	max. Überspannung	Ventilhalteleistung	Besonderheit
B	24V	Zenerdioden	< 50V	max. 15W	
S	24V	Suppressordioden	< 65V	max. 50W	
S	48V	Suppressordioden	< 130V	max. 50W	
S	115V	Suppressordioden	< 250V	max. 50W	CE-Zeichen
R	24V	ohne	-	-	
R	48V	ohne	-	-	
R	115V	ohne	-	-	CE-Zeichen
R	230V	ohne	-	-	CE-Zeichen

Alle Rechte vorbehalten - All rights reserved - Tous droits réservés - Todos los derechos reservados
Staiger GmbH & Co. KG D-74391 Erligheim - Postfach

Zeichnung darf nur mit CAD geändert werden



Maßstab SolidWorks - Zeichnung A4

Werkstoff .

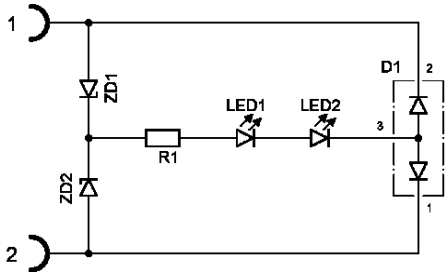
			Datum	Name
			Erstellt 06-Jun-11	Rivinius
			Bearb. 24.04.12	Rivinius
			Gepr. 25.04.12	He
			Norm. 26.04.12	WK
staiger				
D-74391 Erligheim				
001	.	24.04.12	Rivi.	
a	.	30.08.11	Rivi.	
Index	ToDo-Änderungs-Nr.	Datum	Name	

Datenblatt LD-SAD F			
Artikel-Nr.	Index	Revision	Blatt 3
781 001 546	a	001	6 Bl.
Ersatz für			

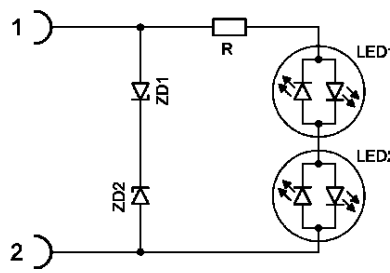
Type summary

Type	Staiger-No.	Nominal voltage	Circuit	Surge protection	Position of LED	Speciality
LD-SAD-BGB 24V F	682 000 026	24V	B	yes	B	
LD-SAD-BGG 24V F	682 000 027	24V	B	yes	G	
LD-SAD-SGG 24V F	682 000 025	24V	S	yes	G	
LD-SAD-RGG 24V F	682 000 029	24V	R	no		
LD-SAD-RGG 230V F	682 000 030	230V	R	no	G	CE-mark

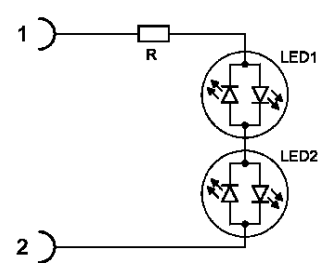
Circuit B



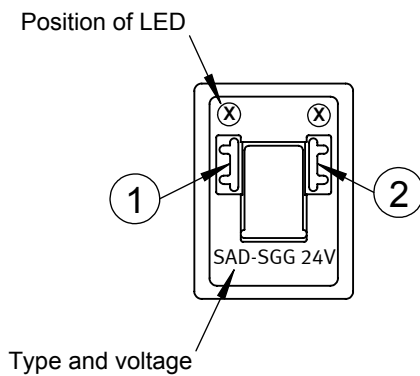
Circuit S



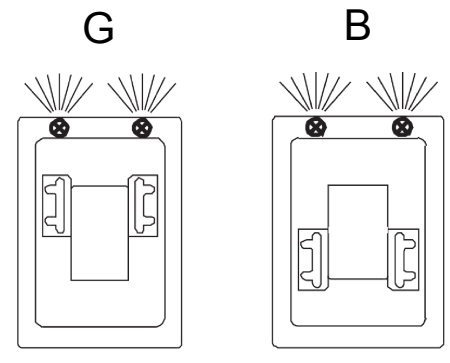
Circuit R



Labeling



Position of LED



Alle Rechte vorbehalten - All rights reserved - Tous droits réservés - Todos los derechos reservados
 Staiger GmbH & Co. KG D-74391 Erligheim - Postfach

Drawing only to be modified by CAD

All dimensions are given in mm. The tolerance range is in accordance with ISO 2768 medium

scale

SolidWorks - drawing A4

material

	date	name
author	06-Jun-11	Rivinius
editor	24.04.12	Rivinius
approved	25.04.12	He
norm approved	26.04.12	WK

title

Datasheet LD-SAD F

number

rev. index revision page

781 001 546 a 001 4

of 6

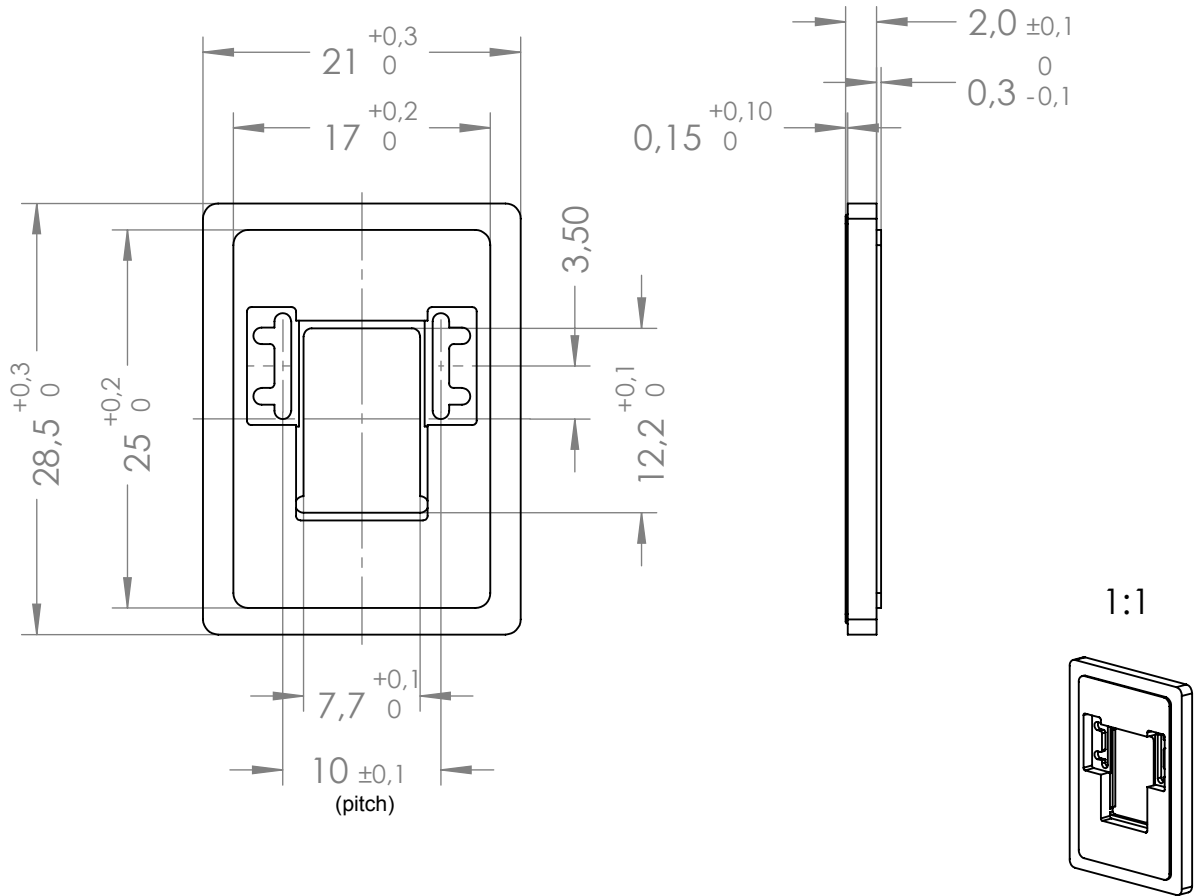
staiger

D-74391 Erligheim

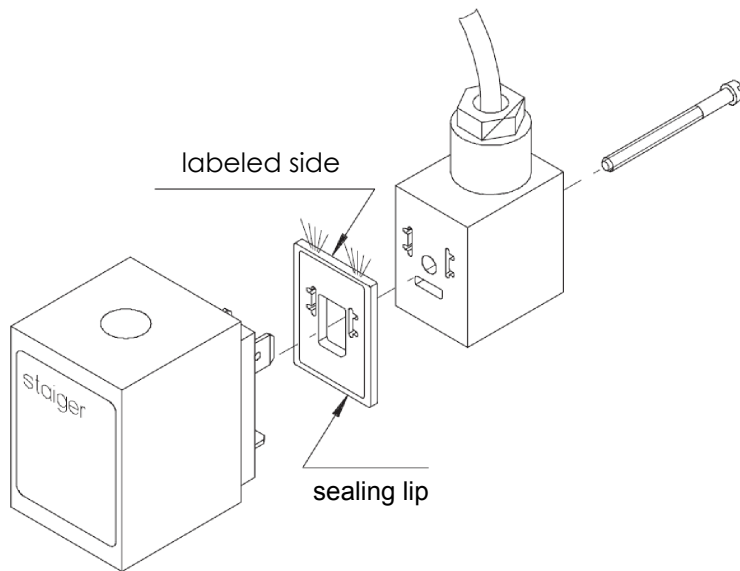
replacement for .

rev. index	revision text	date	name
001	.	24.04.12	Rivi.
a	.	30.08.11	Rivi.

Dimensions in [mm] LD-SAD F



Assembly



Drawing only to be modified by CAD

All dimensions are given in mm. The tolerance range is in accordance with ISO 2768 medium

scale 2:1

SolidWorks - drawing A4

material

	date	name
author	06-Jun-11	Rivinius
editor	24.04.12	Rivinius
approved	25.04.12	He
norm approved	26.04.12	WK

title

Datasheet LD-SAD F

rev. index	revision text	date	name
001	.	24.04.12	Rivi.
a	.	30.08.11	Rivi.

staiger
D-74391 Erligheim

number	rev. index	revision	page
781 001 546	a	001	5
replacement for .			of 6

Technical data

Name	Light emitting seal
Application	Flat seal with LED and transient surge protection. Conform to pin connectors DIN EN 175301-803 size B (pitch 10mm)
Type and Order No.	see type summary
Assembly	assemble with marked side against cable socket, sealing lip against solenoid, fixing screw with fastening torque ma. 0,6Nm
Operating voltage	VAC and VDC, bipolar connection
Max. operating voltage	nominal voltage +10%
Current consumption	2mA at nominal voltage
LED display	LED green, visible all around
Surge Protection	see type summary
Sealing material	Polyurethane transparent
Ambient temperature	-25°C to +85°C
Ambient parameters	produced without LABS ingredients, silicon free, lead free, resistant against industrial environment, oil and water resistant
Degree of protection	IP65 (EN 60529)
Labeling	Type and voltage

Electrical data

Circuit	Nominal voltage	Surge protection	Clamping voltage	Solenoid power
B	24V	Zenerdiodes	< 50V	max. 15W
S	24V	Suppressordiodes	< 65V	max. 50W
S	48V	Suppressordiodes	< 130V	max. 50W
S	115V	Suppressordiodes	< 250V	max. 50W
R	24V	-	-	-
R	48V	-	-	-
R	115V	-	-	-
R	230V	-	-	-

Drawing only to be modified by CAD		All dimensions are given in mm. The tolerance range is in accordance with ISO 2768 medium		scale	SolidWorks - drawing A4	
				material		
				title	Datasheet LD-SAD F	
				number	rev. index	revision
				781 001 546	a	001
				replacement for .		
001	.	24.04.12	Rivi.	page 6		
a	.	30.08.11	Rivi.	of 6		
rev. index	revision text	date	name			