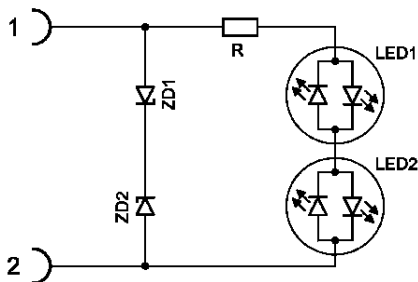


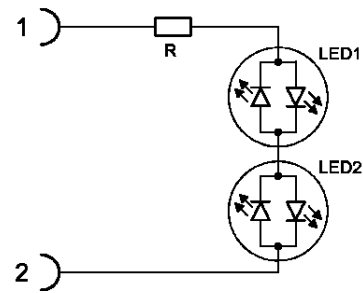
Typenübersicht

Typ	Staiger-Nr.	Nennspannung	Schaltung	Schutz-Schaltung	Besonderheit
LD-SAB-BGX 24V F	682 000 010	24V	B	ja	
LD-SAB-RGX 24V F	682 000 011	24V	R	nein	
LD-SAB-RGX 48V F	682 000 012	48V	R	nein	
LD-SAB-RGX 115V F	682 000 013	115V	R	nein	CE-Zeichen
LD-SAB-RGX 230V F	682 000 014	230V	R	nein	CE-Zeichen

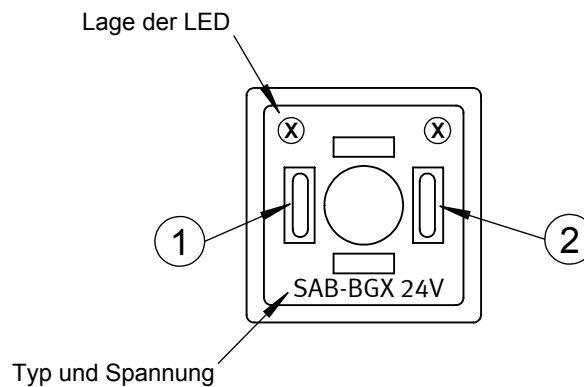
Schaltung B



Schaltung R



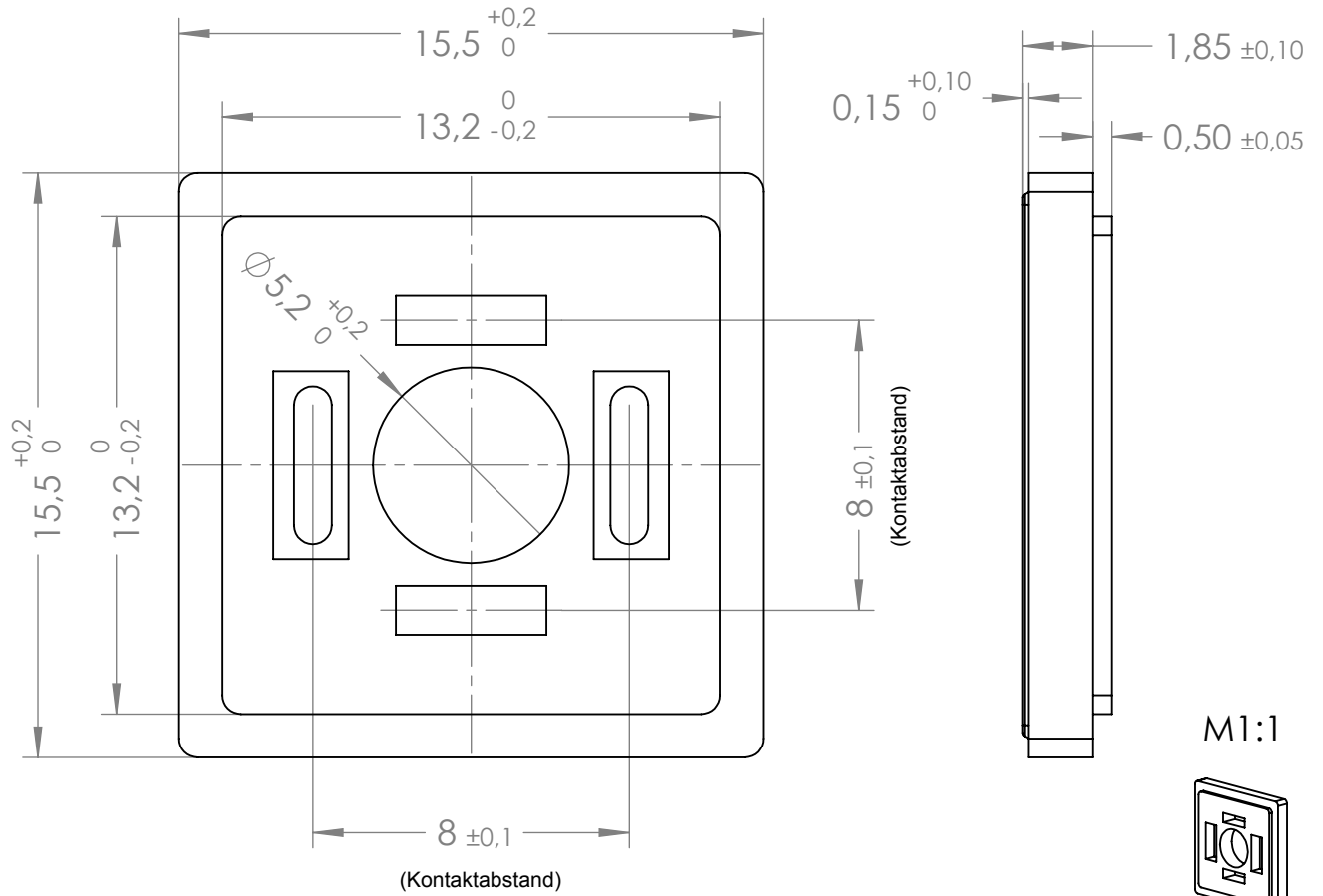
Kennzeichnung



Alle Rechte vorbehalten - All rights reserved - Tous droits réservés - Todos los derechos reservados
Staiger GmbH & Co. KG D-74391 Erligheim - Postfach

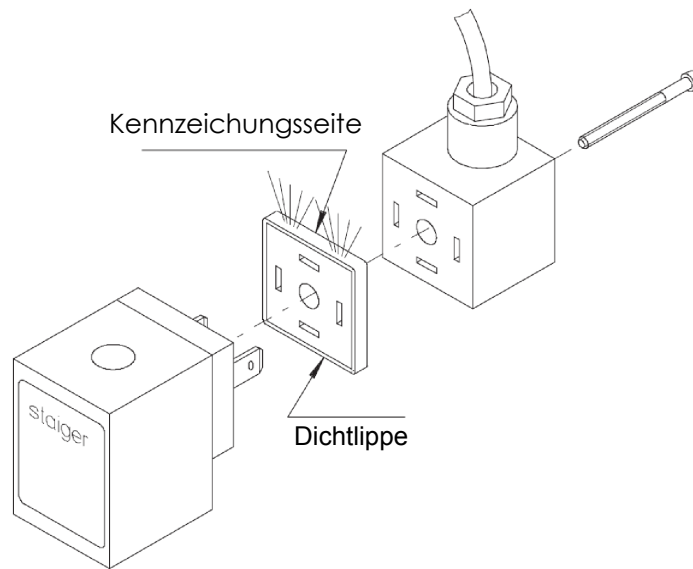
Zeichnung darf nur mit CAD geändert werden						Maßstab		SolidWorks - Zeichnung A4		
						Werkstoff				
				Datum		Name		Benennung <h1>Datenblatt LD-SAB F</h1>		
				Erstellt		Rivinius				
				Bearb.		Rivinius				
				Gepr.		He				
				Norm.		Bo				
						Artikel-Nr.		Index	Revision	Blatt 1
						781 001 545		a	000	6 Bl.
Index				ToDo-Änderungs-Nr.		Datum		Name		Ersatz für

Abmessungen in [mm] LD-SAB F



Alle Rechte vorbehalten - All rights reserved - Tous droits réservés - Todos los derechos reservados
Stäger GmbH & Co. KG D-74391 Erligheim - Postfach

Montage



Zeichnung darf nur mit CAD geändert werden						Maßstab 5:1		SolidWorks - Zeichnung A4				
						Werkstoff .						
				Datum		Name		Benennung				
				Erstellt 06-Jun-11		Rivinius		<h1>Datenblatt LD-SAB F</h1>				
				Bearb. 29.08.11		Rivinius						
				Gepr. 30.08.11		He						
				Norm. 30.08.11		Bo						
								Artikel-Nr.		Index	Revision	Blatt 2
				D-74391 Erligheim				781 001 545		a	000	6 Bl.
Index	ToDo-Änderungs-Nr.	Datum	Name	Ersatz für .								



Technische Daten

Benennung	Leuchtende Dichtung
Beschreibung	Flachdichtung mit integrierter Schaltzustandsanzeige und Schutzschaltung für Magnetventile mit Rechteck-Steckverbinder
Anwendung	passend zu SAB-Magnetspulen mit Steckerbild nach EN 175301-803 Bauform C (Kontaktabstand 8mm)
Typen und Art.-Nr.	siehe Tabelle Typenübersicht
Montage	vorhandene Flachdichtung entfernen, mit Kennzeichnungsseite zur Gerätesteckdose und Dichtlippe zum Magnet montieren. Beim Aufsetzen wird die Leuchtende Dichtung mit den Steckerfahnen des Magneten kontaktiert.
Befestigung	mit der zentralen Befestigungsschraube der Gerätesteckdose, Anzugsdrehmoment max. 0,5 Nm
Betriebsspannung	Gleich- und Wechselspannung, Anschluss verpolungssicher
max. zul. Betriebsspannung	Nennspannung +10%
Stromverbrauch	2mA bei Nennspannung
Schaltzustandsanzeige	LED grün, im montierten Zustand an allen Außenkanten sichtbar
Schutzbeschaltung	siehe Tabelle Typenübersicht
Dichtwerkstoff	Polyurethan natur (transparent)
Umgebungstemperatur	-25°C bis +85°C
Zul. Temp. an der Dichtfläche	max. +100°C
LABS und RoHS	frei von lackbenetzungsstörenden Substanzen, RoHS konform, bleifrei
Schutzart EN 60529	IP65 im montierten Zustand
Beständigkeit	Beständigkeit gegen Industrieklima (Öle/Wasser)
Kennzeichnung	Typ und Spannung auf Leuchtende Dichtung aufgedruckt
zutreffende EU-Richtlinie	bei Nennspannung >50V konform zu Niederspannungsrichtlinie 2006/95/EG CE-Kennzeichen auf der Verpackung

Elektrische Daten

Schaltung	Nennspannung	Schutz-Schaltung	max. Überspannung	Ventilhalteleistung
B	24V	Zenerdioden	< 50V	max. 15W
R	24V	ohne	-	-
R	48V	ohne	-	-
R	115V	ohne	-	-
R	230V	ohne	-	-

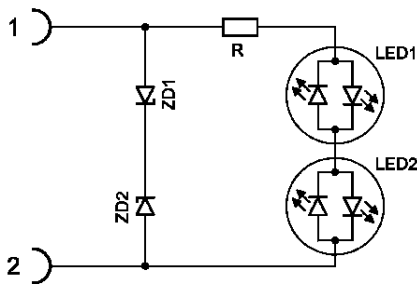
Alle Rechte vorbehalten - All rights reserved - Tous droits réservés - Todos los derechos reservados
 Staiger GmbH & Co. KG D-74391 Erligheim - Postfach

Zeichnung darf nur mit CAD geändert werden				Maßstab	SolidWorks - Zeichnung A4		
				Werkstoff			
		Datum	Name	Benennung			
		Erstellt	06-Jun-11	Rivinius	<h2>Datenblatt LD-SAB F</h2>		
		Bearb.	29.08.11	Rivinius			
		Gepr.	30.08.11	He			
		Norm.	30.08.11	Bo			
		 D-74391 Erligheim		Artikel-Nr.	Index	Revision	Blatt
				781 001 545		a	000
				Ersatz für			
Index	ToDo-Änderungs-Nr.	Datum	Name				

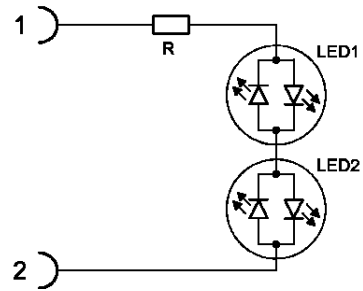
Type summary

Type	Staiger-No.	Nominal voltage	Circuit	Surge protection	Speciality
LD-SAB-BGX 24V F	682 000 010	24V	B	yes	
LD-SAB-RGX 24V F	682 000 011	24V	R	no	
LD-SAB-RGX 48V F	682 000 012	48V	R	no	
LD-SAB-RGX 115V F	682 000 013	115V	R	no	CE-mark
LD-SAB-RGX 230V F	682 000 014	230V	R	no	CE-mark

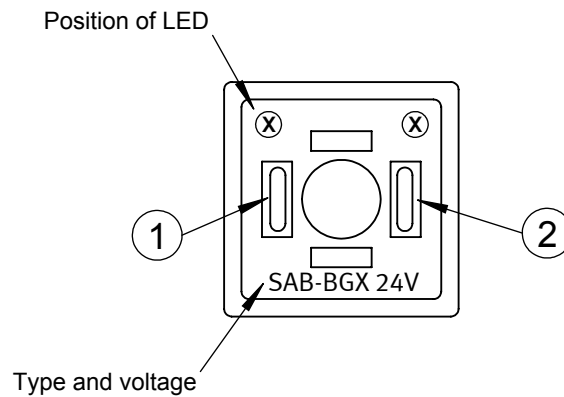
Circuit B



Circuit R



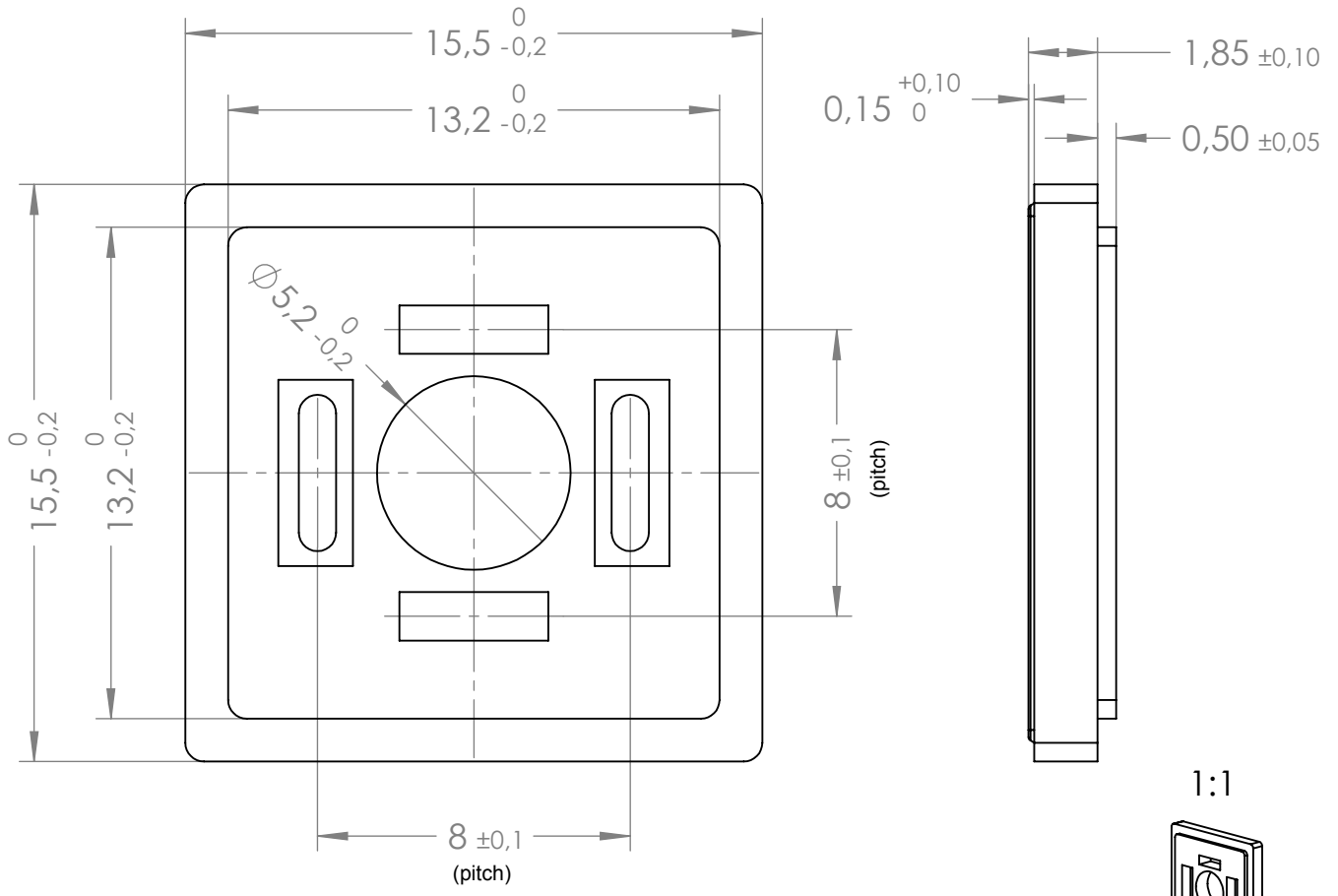
Labeling



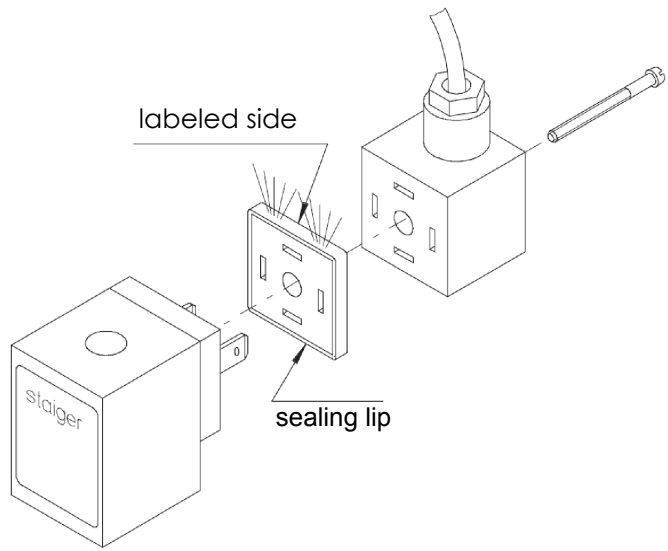
Alle Rechte vorbehalten - All rights reserved - Tous droits réservés - Todos los derechos reservados
 Staiger GmbH & Co. KG D-74391 Erligheim - Postfach

Drawing only to be modified by CAD		All dimensions are given in mm. The tolerance range is in accordance with ISO 2768 medium		scale	SolidWorks - drawing A4	
				material		
		author	06-Jun-11	Rivinius	title Datasheet LD-SAB F	
		editor	29.08.11	Rivinius		
		approved	30.08.11	He		
		norm approved	30.08.11	Bo		
		staiger		number	rev. index	revision
		D-74391 Erligheim		781 001 545		a 000
rev. index		revision text	date	name	page	4
				replacement for	of	6

Dimensions in [mm] LD-SAB F



Assembly



Drawing only to be modified by CAD		All dimensions are given in mm. The tolerance range is in accordance with ISO 2768 medium			scale	5:1	SolidWorks - drawing A4		
					material				
				date	name	<h1 style="margin: 0;">Datasheet LD-SAB F</h1>			
				author	06-Jun-11 Rivinius				
				editor	29.08.11 Rivinius				
				approved	30.08.11 He				
				norm approved	30.08.11 Bo				
.	.	.	.	staiger		number	rev. index	revision	page
a	.	29.08.11	Rivi.	D-74391 Erligheim		781 001 545	a	000	5
rev. index	revision text	date	name			replacement for .			of 6


Technical data

Name	Light emitting seal
Application	Flat seal with LED and transient surge protection. Conform to pin connectors DIN EN 175301-803 size C (pitch 8mm)
Type and Order No.	see type summary
Assembly	assemble with marked side against cable socket, sealing lip against solenoid, fixing screw with fastening torque ma. 0,5Nm
Operating voltage	VAC and VDC, bipolar connection
Max. operating voltage	nominal voltage +10%
Current consumption	2mA at nominal voltage
LED display	LED green, visible all around
Surge Protection	see type summary
Sealing material	Polyurethane transparent
Ambient temperature	-25°C to +85°C
Ambient parameters	produced without LABS ingredients, silicon free, lead free, resistant against industrial environment, oil and water resistant
Degree of protection	IP65 (EN 60529)
Labeling	Type and voltage

Electrical data

Circuit	Nominal voltage	Surge protection	Clamping voltage	Solenoid valve power consumption
B	24V	Zenerdiodes	< 50V	max. 15W
R	24V	-	-	-
R	48V	-	-	-
R	115V	-	-	-
R	230V	-	-	-

Alle Rechte vorbehalten - All rights reserved - Tous droits reserves - Todos los derechos reservados
 Staiger GmbH & Co. KG D-74391 Erligheim - Postfach

Drawing only to be modified by CAD		All dimensions are given in mm. The tolerance range is in accordance with ISO 2768 medium		scale	SolidWorks - drawing A4
				material	
		author	date	name	title Datasheet LD-SAB F
		editor	06-Jun-11	Rivinius	
		approved	29.08.11	Rivinius	
		norm approved	30.08.11	He	
		approved	30.08.11	Bo	
		 D-74391 Erligheim		number	rev. index revision page
				781 001 545	a 000
a	rev. index	29.08.11	Rivi.	replacement for .	of 6
	revision text	date	name		